

**LE SUPERBE**  
**Historique**

Issu d'un programme maritime tentant de renforcer les diversités des vaisseaux des forces navales de LOUIS XVI au XVIIIe siècle, le SUPERBE, longuement élaboré, fut mis en chantier en 1782 sur les plans de l'ingénieur Jacques-Noël Sané.

Classé parmi les vaisseaux de 74 canons, il a la particularité d'avoir une coque doublée de cuivre. Cette pratique du doublage s'était généralisée à partir de 1770. Elle permettait à la coque, et notamment à la carène de ne pas être attaquée par les vers et autres parasites.

Le SUPERBE est équipé de 74 canons répartis ainsi: 28 de 36 livres sur la 1ère batterie, 30 de 18 livres sur la 2ème batterie et 16 de 8 livres sur le gaillard. Comme tous les vaisseaux de 74 canons, le SUPERBE ne possédait pas de mantelet à la seconde batterie.

Il est à noter que la figure de proue de ce bateau représente un écusson qui fut un principe imposé comme réglementaire en 1785.

Introduit dans l'Armée Navale de l'Amiral Villaret de Joyeuse, il essuya au mois de Janvier 1795 une violente tempête. Celle-ci endommagea de nombreux navires de cette armée, dont le SUPERBE.

Devenu irréparable à cause de nombreuses voiles d'eau, l'Amiral Villaret De Joyeuse décida son évacuation.

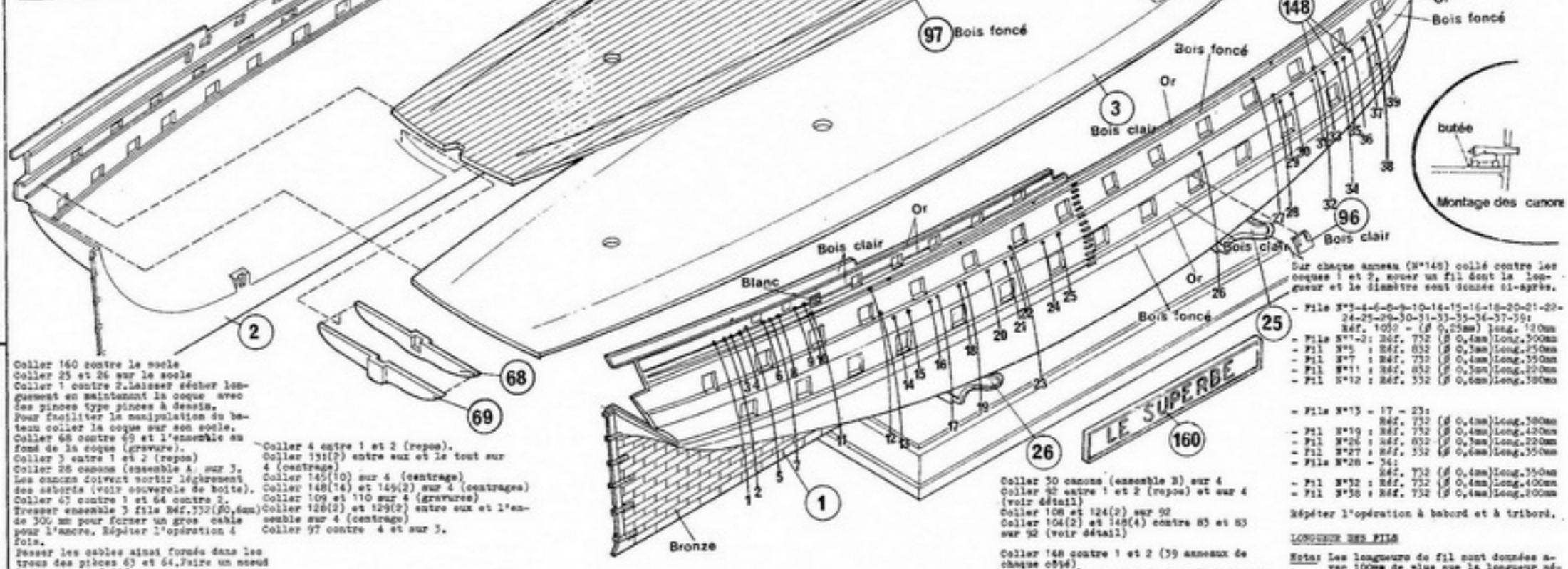
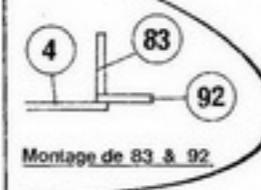
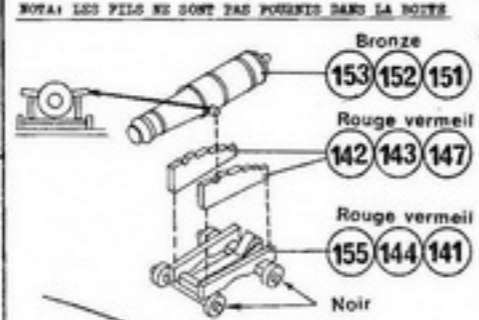
**CARACTERISTIQUES**  
Longueur coque H.T..... 64,5 m  
Longueur totale..... 85 m  
Largeur..... 30 m

**OUTILLAGE**- Il est recommandé d'abarrer les pièces à l'aide d'une lime fine. Eliminer sur certaines pièces les petites pastilles rondes qui ont pour but de faciliter le moulage. Détacher les pièces soigneusement des grappes en utilisant une cince coupante, type pince à ongles ou un stylet. Utiliser la peinture et les pinceaux HELLER spécialement conçus pour la décoration des maquettes plastiques. Des précisions de décoration sont notées sur les différentes planches en cours de montage.

**COLLAGE** - Utiliser la colle avec parcimonie. Laisser sécher longuement. Une pièce cassée peut-être facilement recollée en la maintenant avec un ruban adhésif pendant le temps de collage.

**Nomenclature**

- GRAPPE COQUE**  
1 1/2 Coque Tb  
2 1/2 Coque Bd
- GRAPPE 1**  
3 Pont de la 1ère batterie  
4 Pont de la 2ème batterie  
5 Gal de brigantine  
6 Corne de brigantine  
7 Porte-haubans de grand mât Td  
8 Porte-haubans de grand mât Bd
- GRAPPE 2**  
9 Pont des gaillards  
10 Porte-haubans d'artimon Tb.  
11 Porte-haubans d'artimon Bd.  
12 Porte-haubans de misaine Td.  
13 Porte-haubans de misaine Bd.  
14 Plancher de dunette  
15 Grande hune  
16 1/2 Mât d'artimon (2)
- GRAPPE 3**  
33 Vergue de grand hunier  
34 Editon d'enseigne  
35 Mât de perroquet de Fougue  
36 Vergue de petit hunier  
37 Mât de petit hunier  
38 Mât de grand hunier



Coller 140 contre le socle  
Coller 25 et 26 sur le socle  
Coller 1 contre 2. Laisser sécher longuement en maintenant la coque avec des pinces type pince à dessin.  
Pour faciliter la manipulation du bateau coller la coque sur son socle.  
Coller 68 contre 49 et l'ensemble au fond de la coque (gravure).  
Coller 3 entre 1 et 2 (repos).  
Coller 28 canons (ensemble A) sur 3. Les canons doivent sortir légèrement des sabords (voir ouverture de boîte).  
Coller 65 contre 1 et 64 contre 2.  
Tresser ensemble 3 fils Réf. 732 (Ø 0,6mm) pour former un gros câble pour l'ancre. Répéter l'opération 4 fois.  
Presser les câbles ainsi formés dans les trous des pièces 63 et 64. Faire un nœud à chaque extrémité.

**MONTAGE DES CANONS**  
**ENSEMBLE A:** Coller 142(2) sur 151 et 152 sur l'ensemble. Répéter l'opération 28 fois.  
**ENSEMBLE B:** Coller 143(2) sur 144 et 142 sur l'ensemble. Répéter l'opération 50 fois.  
**ENSEMBLE C:** Coller 147(2) sur 141 et 151 sur l'ensemble. Répéter l'opération 16 fois.

Coller 4 entre 1 et 2 (repos).  
Coller 131(2) entre eux et le tout sur 4 (centrage).  
Coller 145(10) sur 4 (centrage).  
Coller 148(14) et 149(2) sur 4 (centrage).  
Coller 109 et 110 sur 4 (gravure).  
Coller 126(2) et 129(2) entre eux et l'ancre de 300 mm pour former un gros câble pour l'ancre. Répéter l'opération 4 fois.  
Coller 97 contre 4 et sur 3.

Coller 30 canons (ensemble B) sur 4  
Coller 92 entre 1 et 2 (repos) et sur 4 (voir détail)  
Coller 104(2) et 124(2) sur 92  
Coller 104(2) et 149(4) contre 83 et 83 sur 92 (voir détail)

Coller 148 contre 1 et 2 (39 anneaux de chaque côté)  
Coller 96(28) contre 1 et 2 seulement sur les sabords de la 1ère batterie.

Sur chaque anneau (N°148) collé contre les anneaux 1 et 2, passer un fil dont la longueur et le diamètre sont données ci-après.  
- Fil N°1: Réf. 732 (Ø 0,4mm) Long. 120mm  
- Fil N°2: Réf. 732 (Ø 0,4mm) Long. 120mm  
- Fil N°3: Réf. 732 (Ø 0,4mm) Long. 120mm  
- Fil N°4: Réf. 732 (Ø 0,4mm) Long. 120mm  
- Fil N°5: Réf. 732 (Ø 0,4mm) Long. 120mm  
- Fil N°6: Réf. 732 (Ø 0,4mm) Long. 120mm  
- Fil N°7: Réf. 732 (Ø 0,4mm) Long. 120mm  
- Fil N°8: Réf. 732 (Ø 0,4mm) Long. 120mm  
- Fil N°9: Réf. 732 (Ø 0,4mm) Long. 120mm  
- Fil N°10: Réf. 732 (Ø 0,4mm) Long. 120mm  
- Fil N°11: Réf. 732 (Ø 0,4mm) Long. 120mm  
- Fil N°12: Réf. 732 (Ø 0,4mm) Long. 120mm  
- Fil N°13 - 17 - 23: Réf. 732 (Ø 0,4mm) Long. 120mm  
- Fil N°14: Réf. 732 (Ø 0,4mm) Long. 120mm  
- Fil N°15: Réf. 732 (Ø 0,4mm) Long. 120mm  
- Fil N°16: Réf. 732 (Ø 0,4mm) Long. 120mm  
- Fil N°17: Réf. 732 (Ø 0,4mm) Long. 120mm  
- Fil N°18: Réf. 732 (Ø 0,4mm) Long. 120mm  
- Fil N°19: Réf. 732 (Ø 0,4mm) Long. 120mm  
- Fil N°20: Réf. 732 (Ø 0,4mm) Long. 120mm  
- Fil N°21: Réf. 732 (Ø 0,4mm) Long. 120mm  
- Fil N°22: Réf. 732 (Ø 0,4mm) Long. 120mm  
- Fil N°23: Réf. 732 (Ø 0,4mm) Long. 120mm  
- Fil N°24: Réf. 732 (Ø 0,4mm) Long. 120mm  
- Fil N°25: Réf. 732 (Ø 0,4mm) Long. 120mm  
- Fil N°26: Réf. 732 (Ø 0,4mm) Long. 120mm  
- Fil N°27: Réf. 732 (Ø 0,4mm) Long. 120mm  
- Fil N°28 - 34: Réf. 732 (Ø 0,4mm) Long. 120mm  
- Fil N°29: Réf. 732 (Ø 0,4mm) Long. 120mm  
- Fil N°30: Réf. 732 (Ø 0,4mm) Long. 120mm  
- Fil N°31: Réf. 732 (Ø 0,4mm) Long. 120mm  
- Fil N°32: Réf. 732 (Ø 0,4mm) Long. 120mm  
- Fil N°33: Réf. 732 (Ø 0,4mm) Long. 120mm  
- Fil N°34: Réf. 732 (Ø 0,4mm) Long. 120mm  
- Fil N°35: Réf. 732 (Ø 0,4mm) Long. 120mm  
- Fil N°36: Réf. 732 (Ø 0,4mm) Long. 120mm  
- Fil N°37: Réf. 732 (Ø 0,4mm) Long. 120mm  
- Fil N°38: Réf. 732 (Ø 0,4mm) Long. 120mm  
- Fil N°39: Réf. 732 (Ø 0,4mm) Long. 120mm

**LONGUEUR DES FILS**  
Notes: Les longueurs de fil sont données avec 100mm de plus que la longueur nécessaire pour permettre de les attacher sur les mâts.

- GRAPPE 4**  
65 1/2 Lanterne Td  
66 1/2 Lanterne Bd  
67 Pied de lanterne  
68 Courbe de pied de grand mât #4.  
69 Courbe de pied de grand mât #4.  
70 Ratelier de grand mât  
71 Ratelier de misaine  
72 Cloison AV. Td  
73 Cloison AV. Bd  
74 Cloison milieu Td  
75 Cloison milieu Bd  
76 Support  
77 Chouquet de beauuré  
78 Cloison AR.  
79 Escalier de poulaïne Td  
80 Escalier de poulaïne Bd  
81 Cabestan  
82 Dessus de cabestan  
83 Cloison de coltis  
84 Barres de perroquet de fougue  
85 Banc  
86 Plancher de poulaïne  
87 Ratelier de misaine  
88 Ratelier d'artimon

- 89 Cloche  
90 Dauchin Td  
91 Dauchin Bd  
92 Plate-forme de poulaïne  
93 Balustrade de couronnement  
94 Façade AR de la Chambre du Conseil  
95 Plancher de la Chambre du Conseil  
96 Mantelet (28)  
97 Echelle d'accès à la 2e batterie  
98 Mantelet de retraite (2)  
99 Hune de misaine  
100 Support de roue de gouvernail  
101 Jottereau Tb de grand mât  
102 Jottereau Bd de grand mât  
103 Hune d'artimon  
104 Mantelet de course (2)  
105 Potence de sauvegarde  
106 Baton de martingale  
107 Gouvernail  
108 Apotre  
109 Chantier AV  
110 Chantier AR

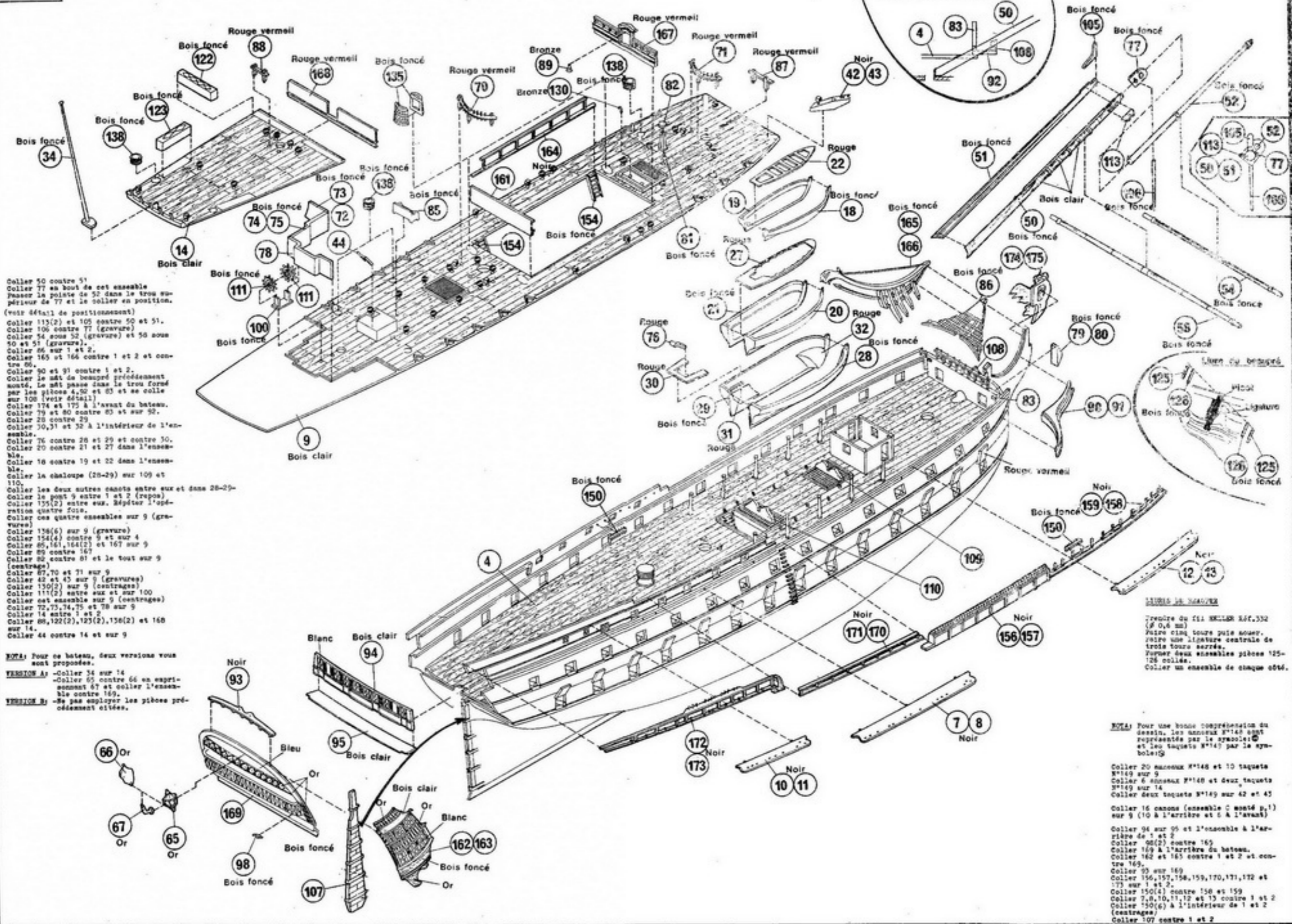
- 111 Roue de gouvernail  
112 Ancre de poste  
113 Violon de beauuré  
114 Ancre de touée  
115 Jas d'ancre de touée  
116 1/2 chouquet de misaine  
117 Jas d'ancre de poste  
118 1/2 chouquet de grand mât  
119 1/2 chouquet de perroquet de fougue  
120 Organeau d'ancre de touée  
121 Organeau d'ancre de poste  
122 Coffre à arme  
123 Coffre à arme  
124 Minot d'armure  
125 Ratelier de beauuré  
126 Flasque ratelier de beauuré  
127 1/2 chouquet de mât (2)  
128 Cloison AV et AR cuisine  
129 Côté cuisine  
130 Cheminée cuisine  
131 1/2 Cabestan  
132 Barre de petit et grand hunier

- 133 Cap de mouton (6) (2 en surplus)  
134 Cap de mouton (8) (6 en surplus)  
135 1/2 Charnier (2) (2 en surplus)  
136 1/2 Poulie à violon (1 en surplus)  
137 1/2 Bouée d'orin (1 en surplus)  
138 Baquet (2) (2 en surplus)  
139 1/2 Chouquet d'artimon (1 en surplus)  
140 1/2 Poulie à violon (5) (5 en surplus)  
141 Affut de 8 (4) (4 en surplus)  
142 Flasque de 36 (12) (4 en surplus)  
143 Flasque de 18 (12)  
144 Affut de 18 (6)  
145 Epontille (2)
- GRAPPE 7 (5 grappes)**  
146 Cap de mouton (7) (1 en surplus)  
147 Flasque de 8 (7) (3 en surplus)  
148 Anneau (25)  
149 Taquet (5)  
150 Ratelier de plat-bord (3) (5 en surplus)  
151 Canon de 8 (4) (4 en surplus)  
152 Canon de 18 (6)  
153 Canon de 36 (6) (2 en surplus)  
154 Echelle d'accès aux gaillards  
155 Affut de 36 (6) (2 en surplus)

- GRAPPE 8**  
156 Caisson à harnais Tb  
157 Caisson à harnais Bd  
158 Pavois Td gaillard d'AV  
159 Pavois Bd gaillard d'AV  
160 Plaque nominative  
161 Fronteau de grand mât  
162 Bouteille Tb  
163 Bouteille Bd  
164 Garde-fou de la Fosse (2)
- GRAPPE 9**  
165 Herpe Tb  
166 Herpe Bd  
167 Fronteau de beffroi  
168 Fronteau de dunette  
169 Tableau AR.  
170 Pavois Td gaillard d'AR  
171 Pavois Bd gaillard d'AR  
172 Pavois Td dunette  
173 Pavois Bd dunette  
174 Figure de proue Tb  
175 Figure de proue Bd

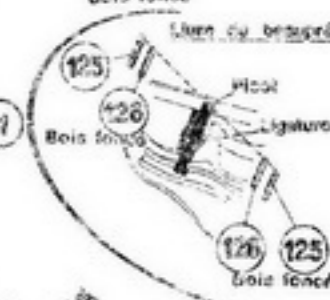
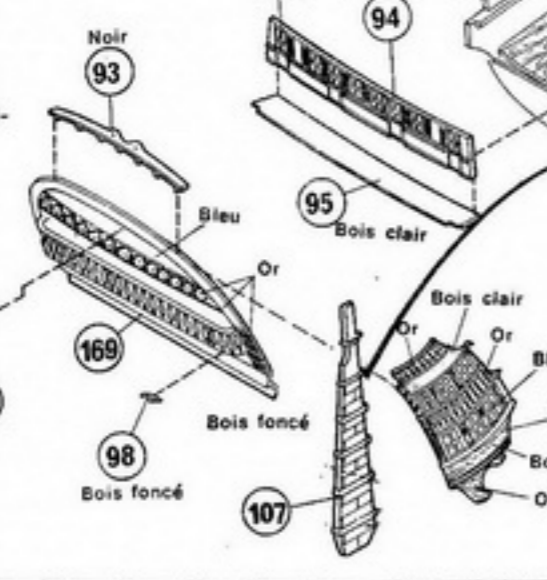
**GRAPPE 5 (2 grappes)**

**GRAPPE 6 (5 grappes)**



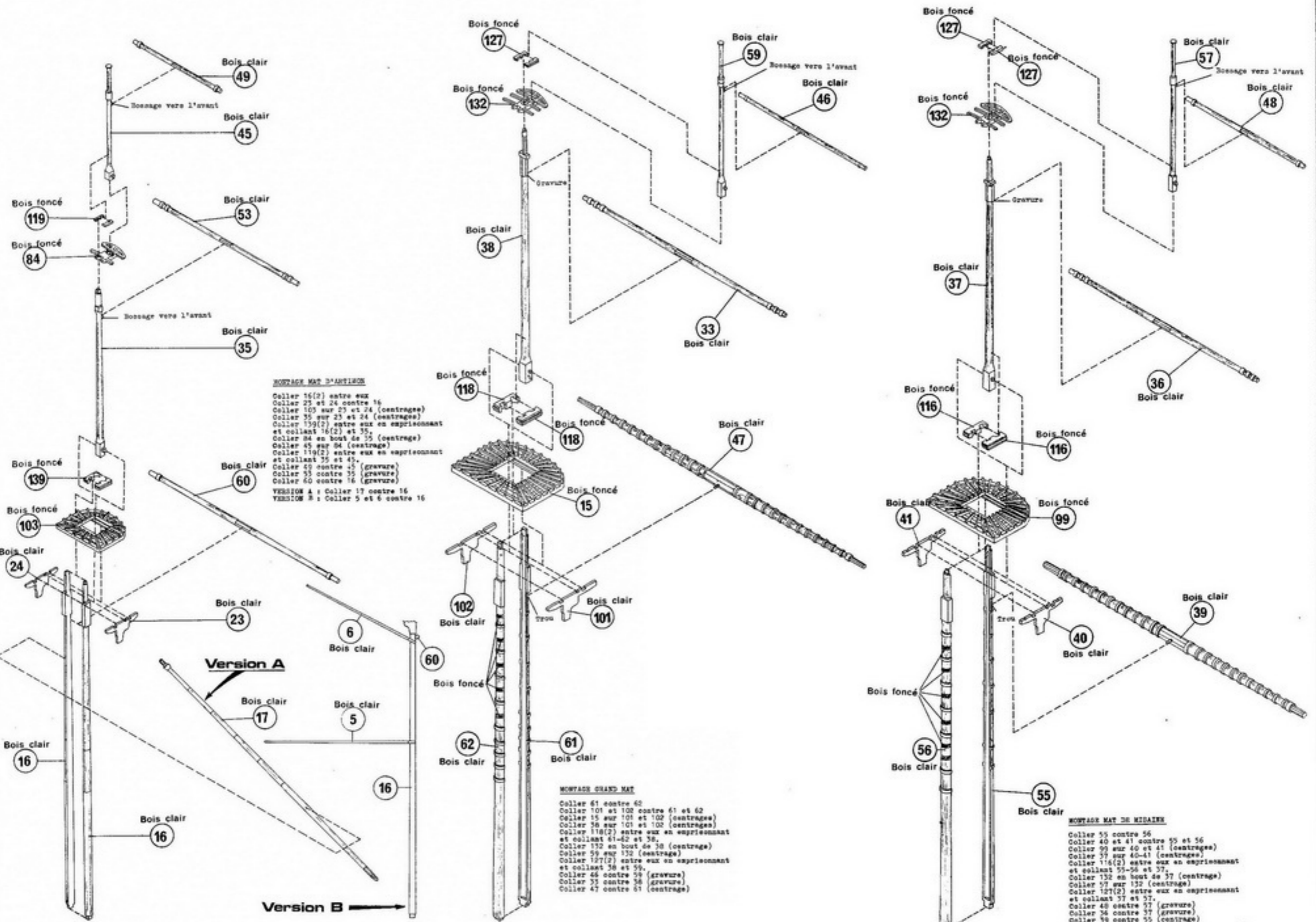
Coller 50 contre 51  
 Coller 77 en bout de cet ensemble  
 Passer la pointe de 52 dans le trou supérieur de 77 et le coller en position.  
 (voir détail de positionnement)  
 Coller 113(2) et 105 contre 50 et 51.  
 Coller 106 contre 77 (gravure)  
 Coller 54 sous 52 (gravure) et 50 sous 50 et 51 (gravure).  
 Coller 66 sur 1 et 2.  
 Coller 165 et 166 contre 1 et 2 et contre 66.  
 Coller 90 et 91 contre 1 et 2.  
 Coller le mât de beaupré précédemment monté. Le mât passe dans le trou formé par les pièces 4, 92 et 83 et se colle sur 108 (voir détail).  
 Coller 174 et 175 à l'avant du bateau.  
 Coller 79 et 80 contre 83 et sur 92.  
 Coller 28 contre 29.  
 Coller 30, 31 et 32 à l'intérieur de l'ensemble.  
 Coller 76 contre 26 et 29 et contre 30.  
 Coller 20 contre 21 et 27 dans l'ensemble.  
 Coller 18 contre 19 et 22 dans l'ensemble.  
 Coller la chaloupe (28-29) sur 109 et 110.  
 Coller les deux autres canots entre eux et dans 28-29.  
 Coller le pont 9 entre 1 et 2 (repose).  
 Coller 125(2) entre eux. Répéter l'opération quatre fois.  
 Coller ces quatre ensembles sur 9 (gravures).  
 Coller 136(6) sur 9 (gravure)  
 Coller 154(4) contre 9 et sur 4  
 Coller 85, 161, 164(2) et 167 sur 9  
 Coller 89 contre 167  
 Coller 82 contre 81 et le tout sur 9 (centrage)  
 Coller 87, 70 et 71 sur 9  
 Coller 42 et 43 sur 9 (gravures)  
 Coller 130(2) sur 9 (centrages)  
 Coller 117(2) entre eux et sur 100  
 Coller cet ensemble sur 9 (centrages)  
 Coller 72, 73, 74, 75 et 78 sur 9  
 Coller 14 entre 1 et 2  
 Coller 88, 122(2), 123(2), 138(2) et 160 sur 14.  
 Coller 44 contre 14 et sur 9

**NOTA:** Pour ce bateau, deux versions vous sont proposées.  
**VERSION A:** -Coller 34 sur 14  
 -Coller 65 contre 66 en emprisonnant 67 et coller l'ensemble contre 169.  
**VERSION B:** -Ne pas employer les pièces précédemment citées.



**LIENS DE BEAUPRÉ**  
 Prendre du fil MILLER Réf. 332 (2,5 mm)  
 Faire cinq tours puis nouer.  
 Faire une ligature centrale de trois tours serrés.  
 Former deux ensembles pièces 125-126 collés.  
 Coller un ensemble de chaque côté.

**NOTA:** Pour une bonne compréhension du dessin, les anneaux N°148 sont représentés par le symbole (C) et les taquets N°141 par le symbole (Q)  
 Coller 20 anneaux N°148 et 10 taquets N°141 sur 9  
 Coller 6 anneaux N°148 et deux taquets N°141 sur 14  
 Coller deux taquets N°141 sur 42 et 43  
 Coller 16 canons (ensemble C monté p.1) sur 9 (10 à l'arrière et 6 à l'avant)  
 Coller 94 sur 95 et l'ensemble à l'arrière de 1 et 2  
 Coller 95(2) contre 165  
 Coller 169 à l'arrière du bateau.  
 Coller 162 et 163 contre 1 et 2 et contre 169.  
 Coller 93 sur 169  
 Coller 156, 157, 158, 159, 170, 171, 172 et 173 sur 1 et 2.  
 Coller 150(4) contre 156 et 159  
 Coller 7, 8, 10, 11, 12 et 13 contre 1 et 2  
 Coller 130(6) à l'intérieur de 1 et 2 (centrages)  
 Coller 107 contre 1 et 2



**MONTAGE MAT D'ARTISAN**

Coller 16(2) entre eux  
 Coller 23 et 24 contre 16  
 Coller 103 sur 23 et 24 (centrage)  
 Coller 35 sur 23 et 24 (centrage)  
 Coller 139(2) entre eux en emprisonnant  
 et collant 16(2) et 35.  
 Coller 84 au bout de 55 (centrage)  
 Coller 45 sur 84 (centrage)  
 Coller 119(2) entre eux en emprisonnant  
 et collant 35 et 45.  
 Coller 49 contre 45 (gravure)  
 Coller 33 contre 35 (gravure)  
 Coller 60 contre 16 (gravure)  
 VERSION A : Coller 17 contre 16  
 VERSION B : Coller 5 et 6 contre 16

**MONTAGE GRAND MAT**

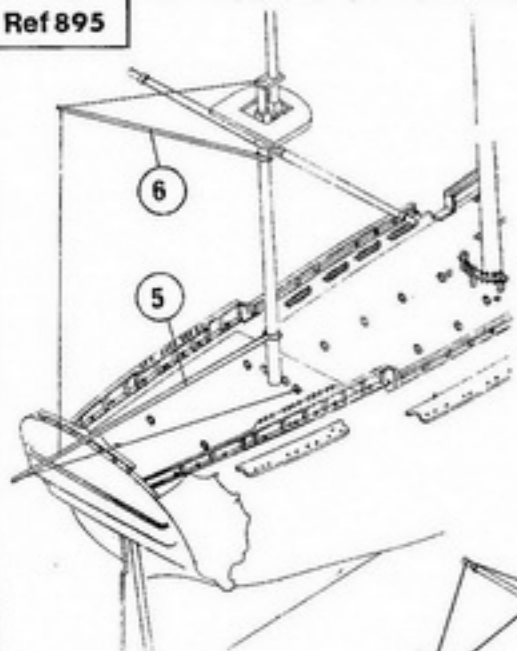
Coller 61 contre 62  
 Coller 101 et 102 contre 61 et 62  
 Coller 55 sur 101 et 102 (centrage)  
 Coller 38 sur 101 et 102 (centrage)  
 Coller 118(2) entre eux en emprisonnant  
 et collant 61-62 et 38.  
 Coller 132 au bout de 38 (centrage)  
 Coller 59 sur 132 (centrage)  
 Coller 127(2) entre eux en emprisonnant  
 et collant 38 et 59.  
 Coller 46 contre 59 (gravure)  
 Coller 35 contre 38 (gravure)  
 Coller 47 contre 61 (centrage)

**MONTAGE MAT DE MIDAÏEN**

Coller 55 contre 56  
 Coller 40 et 41 contre 55 et 56  
 Coller 99 sur 40 et 41 (centrage)  
 Coller 37 sur 40-41 (centrage)  
 Coller 116(2) entre eux en emprisonnant  
 et collant 55-56 et 37.  
 Coller 132 au bout de 37 (centrage)  
 Coller 57 sur 132 (centrage)  
 Coller 127(2) entre eux en emprisonnant  
 et collant 37 et 57.  
 Coller 48 contre 57 (gravure)  
 Coller 36 contre 37 (gravure)  
 Coller 59 contre 55 (centrage)

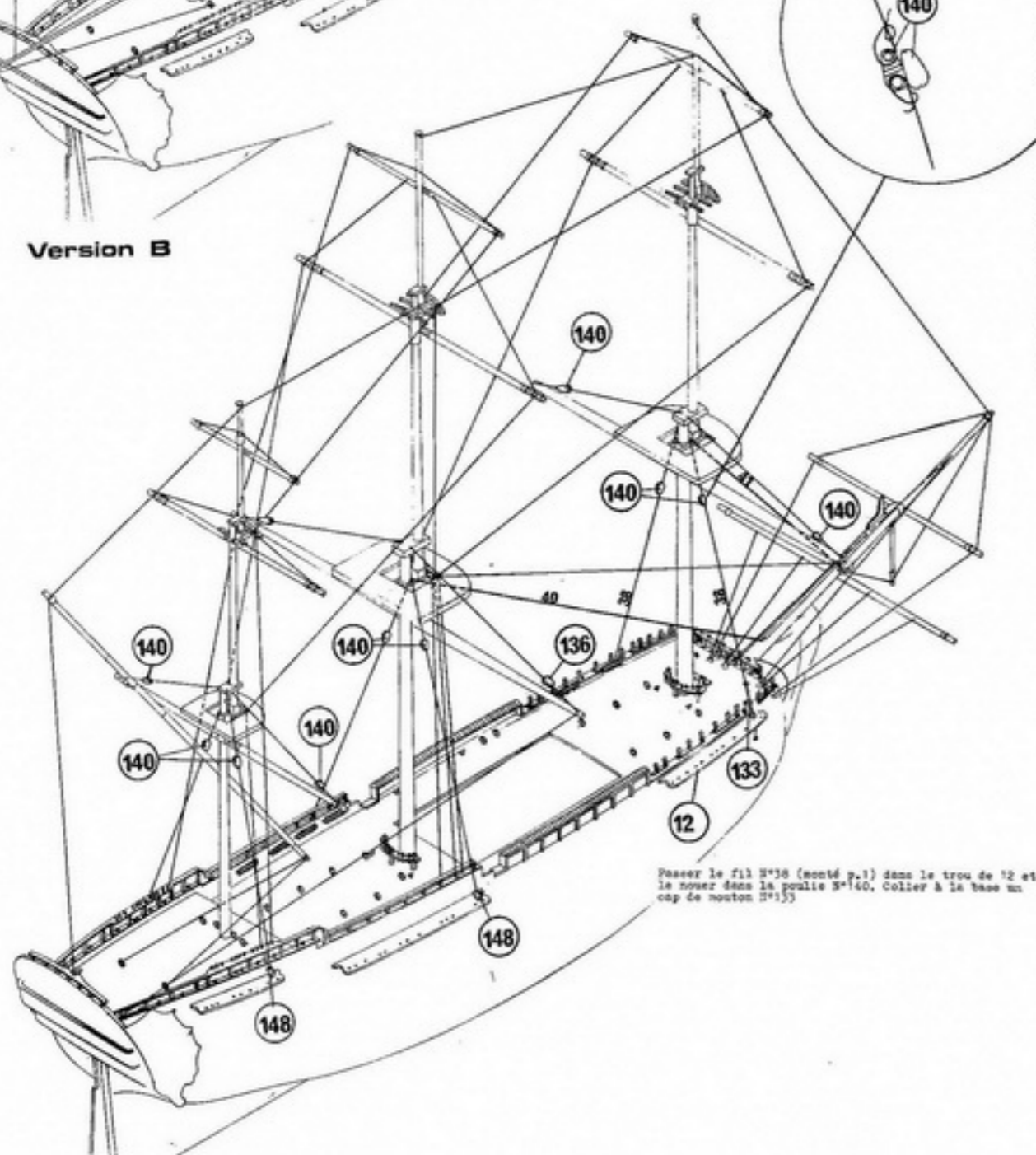
**Version A**

**Version B**

**MONTAGE DU GREMENT**

Monter les fils comme indiqué sur la vue.  
Pour former une poulie, coller deux pièces N°140  
entre elles.

Version B

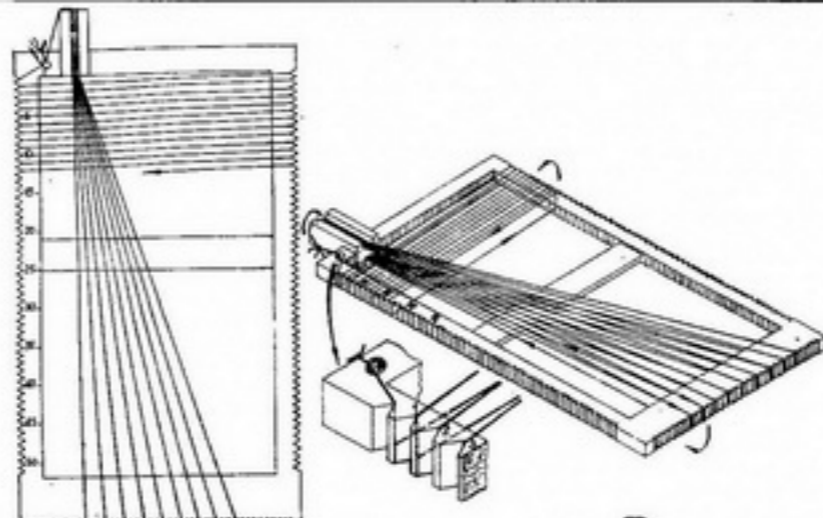


Passer le fil N°38 (monté p.1) dans le trou de 12 et  
le noyer dans la poulie N°140. Collier à la base un  
cap de mouton N°133

Tous les fils sont symétriques.

Fil N°40: Tresser ensemble 3 fils HELLEN Réf. 332  
(Ø 0,6mm) Long. 350mm pour former un gros cable.  
Le fixer comme indiqué sur la vue.

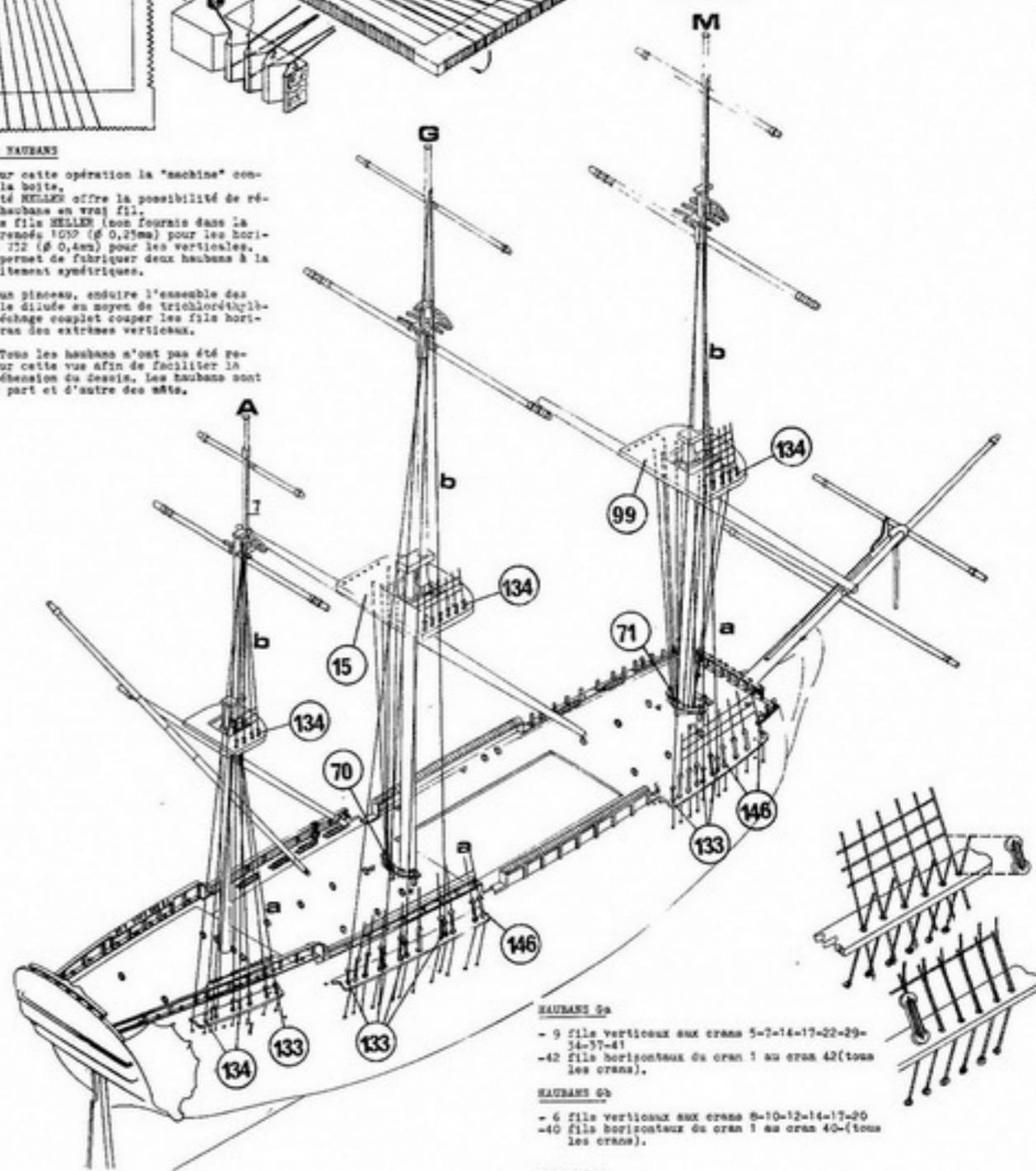
Fil N°41: Tresser ensemble 3 fils HELLEN Réf. 332  
(Ø 0,6mm) Long. 240mm pour former un gros cable.  
Le fixer comme indiqué sur la vue.

**MONTAGE DES HAUBANS**

Utiliser pour cette opération la "machine" con-  
tenu dans la boîte.  
Seule, la Sté HELLEN offre la possibilité de ré-  
aliser des haubans en vrai fil.  
Utiliser les fils HELLEN (non fournis dans la  
boîte) référencés 1037 (Ø 0,25mm) pour les hori-  
zontales et 112 (Ø 0,4mm) pour les verticales.  
L'appareil permet de fabriquer deux haubans à la  
fois, parfaitement symétriques.

A l'aide d'un plateau, enduire l'ensemble des  
fils de colle diluée au moyen de trichloréthylène.  
Après séchage complet couper les fils hori-  
zontaux au ras des extrémités verticales.

**IMPORTANT:** Tous les haubans n'ont pas été re-  
présentés sur cette vue afin de faciliter la  
bonne compréhension du dessin. Les haubans sont  
à placer de part et d'autre des mâts.

**MONTAGE DES HAUBANS****HAUBANS Aa**

- 6 fils verticaux aux crans 16-19-24-29-33-36  
- 36 fils horizontaux du cran 1 au cran 36 (tous  
les crans).

**HAUBANS Ab**

- 4 fils verticaux aux crans 10-13-16-19  
- 26 fils horizontaux du cran 1 au cran 26 (tous  
les crans).

**HAUBANS Ca**

- 9 fils verticaux aux crans 5-7-14-17-22-29-  
34-37-41  
- 42 fils horizontaux du cran 1 au cran 42 (tous  
les crans).

**HAUBANS Cb**

- 6 fils verticaux aux crans 8-10-12-14-17-20  
- 40 fils horizontaux du cran 1 au cran 40 (tous  
les crans).

**HAUBANS Ca**

- 8 fils verticaux aux crans 10-15-18-23-26-  
30-37-36  
- 40 fils horizontaux du cran 1 au cran 40 (tous  
les crans).

**HAUBANS Cb**

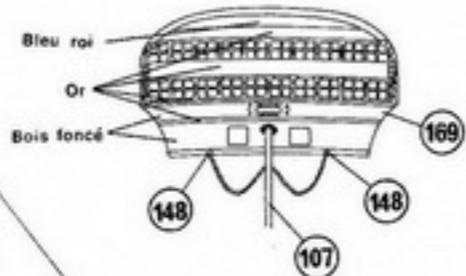
- 5 fils verticaux aux crans 10-13-16-19-22  
- 36 fils horizontaux du cran 1 au cran 36 (tous  
les crans).

Fixer 8 fils HELLEN Réf. 732 (Ø 0,4mm) entre la  
hune N°15 et le ratelier N°70.  
Fixer 8 fils HELLEN Réf. 732 (Ø 0,4mm) entre la  
hune N°99 et le ratelier N°71

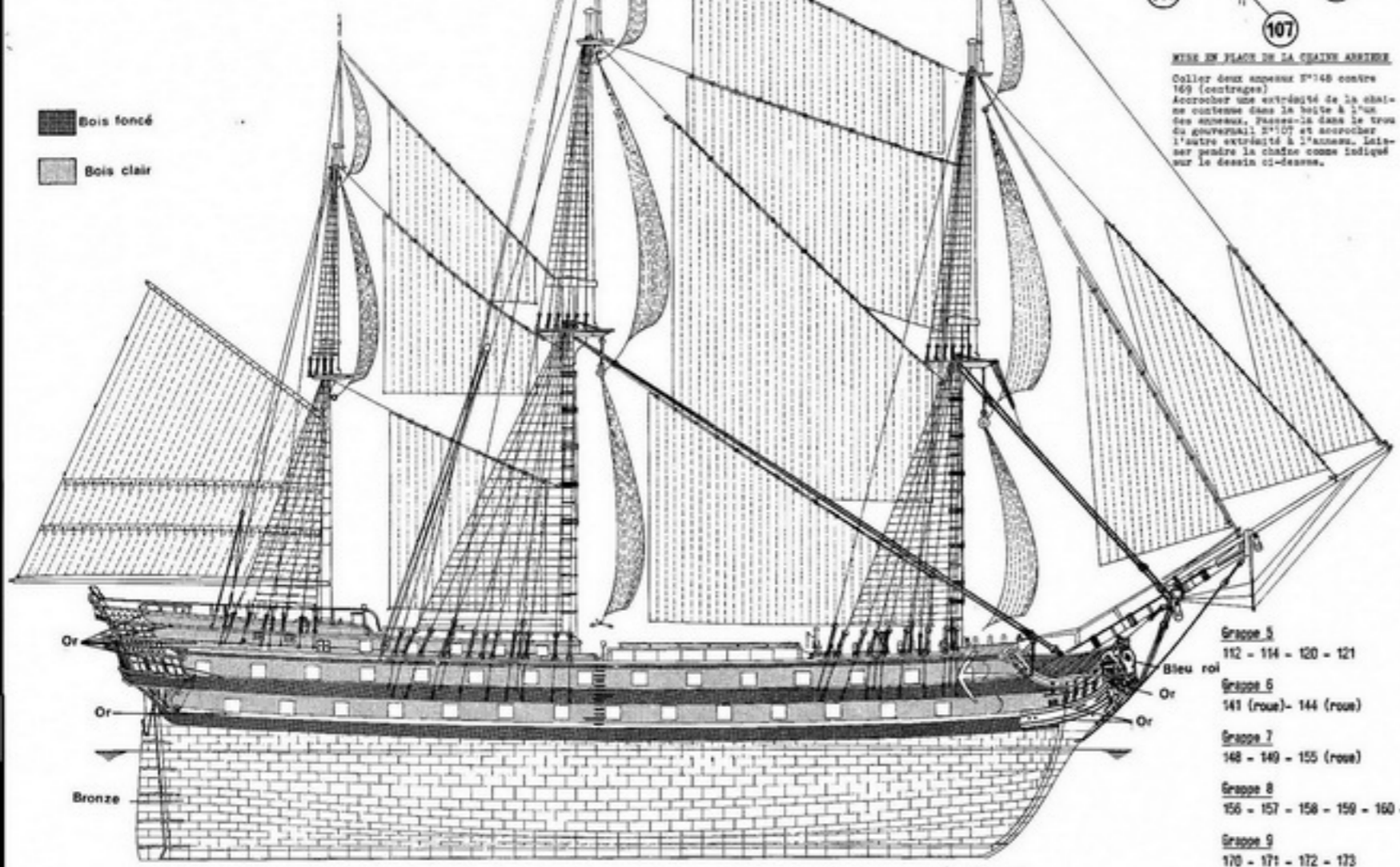


Dimensions de la maquette  
 Longueur H.T. .... 560 mm  
 Largeur coque ..... 97 mm  
 Longueur K.T. .... 192 mm  
 Hauteur ..... 430 mm  
 Hauteur sur socle... 450 mm

Bois foncé  
 Bois clair



**MISE EN PLACE DE LA CHAÎNE ARRIÈRE**  
 Coller deux anneaux n°148 contre 169 (couvrages)  
 Accrocher une extrémité de la chaîne arrière dans la boîte à l'un des anneaux. Passer-la dans le trou du gouvernail n°107 et accrocher l'autre extrémité à l'autre anneau. Laisser pendre la chaîne comme indiqué sur le dessin ci-dessous.



Grappe 1  
 94 - 95 - 96 (ext.)-101 - 102

Grappe 8  
 162 - 163

BOIS FONCÉ 7016

Grappe coque  
 1 - 2

Grappe 2  
 15 - 18 - 19 - 20 - 21 -

Grappe 3  
 34 - 44 - 50 - 51 - 52 -

Grappe 4  
 72 - 73 - 74 - 75 - 77 -  
 98 - 99 - 100 - 103 - 10

Grappe 5  
 111 - 113 - 115 - 116 -

Grappe 6  
 133 à 140 - 145

Grappe 7  
 146 - 150 - 154

Grappe 8  
 161 - 162 - 163

Grappe 9  
 165 - 166

BLEU ROI 7024

Grappe 9  
 160 - 174 - 175

Grappe 5  
 112 - 114 - 120 - 121

Grappe 6  
 141 (roue)- 144 (roue)

Grappe 7  
 148 - 149 - 155 (roue)

Grappe 8  
 156 - 157 - 158 - 159 - 160 - 164

Grappe 9  
 170 - 171 - 172 - 173

BOIS CLAIR 7012

Grappe coque  
 1 - 2 (sabords)

Grappe 1  
 3 - 4 - 5 - 6

Grappe 2  
 9 - 14 - 16 - 17 - 23 - 24

Grappe 3  
 33 - 35 - 36 - 37 - 38 - 39 - 40  
 41 - 45 - 46 - 47 - 48 - 49 - 53 -  
 55 - 56 - 57 - 58 - 60 - 61 - 62  
 63 (ext.)- 64 (ext.)

Grappe 4  
 83 (ext.)- 90 - 91 - 92 - 93 - 104 - 108

OR 9007

Grappe 4  
 89 - 107 (couvrage)

Grappe 5  
 - 130 -

NOIR 7010

Grappe 1  
 7 - 8

Grappe 2  
 10 - 11 - 12 - 13 - 25 - 26

Grappe 3  
 42 - 43

Grappe 4  
 83 (ext.)- 90 - 91 - 92 - 93 - 104 - 108

Grappe 7  
 147 - 155

Grappe 9  
 167 - 168

BLANC 7009

Grappe 4  
 94 (entourage des fenêtres)

Grappe 8  
 162 - 163 (entourage des fenêtres)

Grappe 9  
 169 (entourage des fenêtres)

Grappe coque  
 1 - 2 (précintées)

Grappe 4  
 65 - 66 - 67 - 90 - 91

Grappe 8  
 162 - 163

Grappe 9  
 169 - 174 - 175

BRONZE 7008

Grappe coque  
 1 - 2 (couvrage)

ROUGE 7003

Grappe coque  
 1 - 2 (intérieur)

Grappe 2  
 18 (int.)- 19 (int.) - 20 (int.) - 22 - 27 - 28 (int.)- 29 (int.)- 30 -  
 31 - 32.

Grappe 3  
 63 (int.)- 64 (int.)

Grappe 4  
 68 - 69 - 70 - 71 - 76 - 83 (int.)- 87 - 88 - 96 (int.)- 96 (int.) -  
 104 (int.)

Grappe 6  
 141 - 142 - 143 - 144

Liste des peintures HELLER à utiliser pour la décoration de votre maquette.

Rouge vermill.....7003	Noir.....7010
Blanc.....7005	Bois clair.....7012
Or.....9007	Bois foncé.....7016
Bronze.....7009	Bleu roi.....7024

HELLER met à votre disposition une nouvelle gamme de peintures mates référencées 7001 à 7065. Si vous employez la gamme des peintures brillantes, utilisez le vernis mat HELLER 5000 pour rendre les couleurs mates.

Votre maquette a été soigneusement contrôlée. En cas de réclamation, veuillez remplir ce bon en lettre capitale et l'adresser à : HELLER accompagné de coupons de paiement internationaux d'un montant de l'affranchissement de trois lettres au tarif en vigueur.

Your model kit has been thoroughly tested. Should you have any complaint please fill out the coupon attached here for this purpose in block letters clearly indicating your full address as well as your country together with an international reply coupon corresponding to the amount of postage stamps for 3 letters at the price in force.

Dieser Bausatz wurde sorgfältig geprüft. Sollten Sie dennoch eine Beanstandung haben, richten Sie Ihre Reklamation bitte an HELLER. Schreiben Sie deutlich in Druckbuchstaben. Fügen Sie diesen Coupon internationaler Antwortscheine in Wert von 3 gültigen Briefpoststempeln bei.

La maquette a été soigneusement contrôlée. En cas de réclamation, veuillez remplir ce bon et l'adresser à : HELLER accompagné de coupons internationaux de paiement de trois lettres au tarif en vigueur.

Non - Name - Name - apellido  
 Votre adresse  
 Your address  
 Ihre adresse  
 Vostro dirección

Maquette n° [ ] Pièces inscrites n° [ ]  
 Model kit [ ] Nos. of parts faulty [ ]  
 Bausatz [ ] Nr. der Beanstandigten Teile [ ]  
 Maqueta [ ] Piezas defectuosas [ ]

BORDEN C.F. Division HELLER, Soc. P.M., Z.I. 61160 TRUN France